

ТХА-75, ТХА-100, ТХА-75К, ТХА-100К

Преобразователи термоэлектрические для ГТД морского назначения



НАЗНАЧЕНИЕ

Преобразователи термоэлектрические ТХА-75, ТХА-100, ТХА-75К, ТХА-100К (в дальнейшем – термопреобразователи), предназначены для измерения температуры потока газов на выходе силовой турбины и компрессора газотурбинных двигателей морского назначения, эксплуатирующихся на стационарных объектах, на кораблях и

морских судах с неограниченным районом плавания и удовлетворяют требованиям «Правил классификации и постройки морских судов» Российского морского регистра судоходства.

ТЕХНИЧЕСКИЕ ХАРАКТЕРИСТИКИ

Рабочий диапазон измеряемых температур, °С - от 300 до 1000

Предельный диапазон измеряемых температур, °С - от минус 50 до +1200

НСХ по ГОСТ Р 8.585-2001 - К

Класс допуска по ГОСТ Р 8.585-2001 - 2

Предел допускаемых отклонений ТЭДС чувствительных элементов (термопар) от НСХ ($\pm t$), °С:

- в диапазоне температур от 300 до 333 °С включительно 2,5;

- в диапазоне температур св. 333 до 1000 °С включительно $0,075 \cdot t$.

Примечание – t – измеряемая температура, °С.

Показатель тепловой инерции (ПТИ) термопреобразователей при скорости воздушного потока 150 м/с и статическом давлении $P_{ст} = 9,8 \cdot 10^4$ Па (1 кгс/см²), с, не более 3.

Примечание – 150 м/с – максимальная скорость воздушного потока в месте установки термопреобразователей.

Конструкция и размеры термопреобразователей

Индекс термопреобразователя	L, мм	Масса, кг, не более
ТХА-75, ТХА-75К	75	0,18
ТХА-100, ТХА-100К	100	0,20

Материал корпуса термопреобразователя:

- головка и фланец сталь 08Х18Н10Т (12Х18Н10Т);

- защитная арматура (кроме камеры торможения) 20Х23Н18;

- камера торможения ХН60ВТ.

Вероятность безотказной работы термопреобразователя за 5000 часов не менее 0,98.

Назначенный срок службы – 16 лет.

Назначенный ресурс термопреобразователей 25000 часов.

При заказе термопреобразователя и при записи его в технической документации необходимо указать:

- наименование изделия (преобразователь термоэлектрический);
- индекс изделия (ТХА-75, ТХА-100, ТХА-75К, ТХА-100К);
- обозначение технических условий.

Пример записи преобразователя термоэлектрического ТХА-100:

Преобразователь термоэлектрический ТХА-100 ЮВМА.400520.010 ТУ.

Габаритные, установочные, присоединительные размеры и схема электрическая соединений термопреобразователей приведены на рисунках 1, 2, 3.

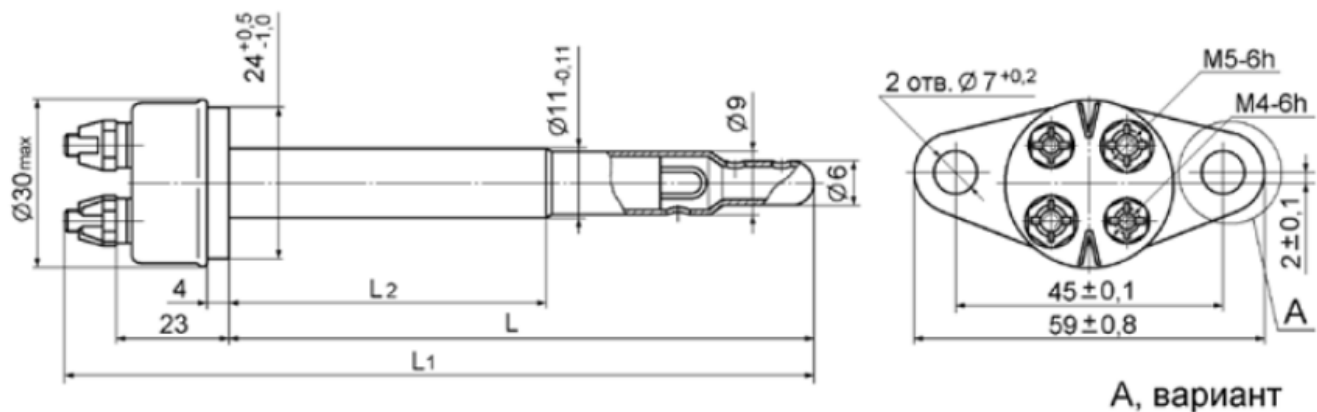


Рисунок 1 – Габаритный чертеж термопреобразователей ТХА-75, ТХА-100

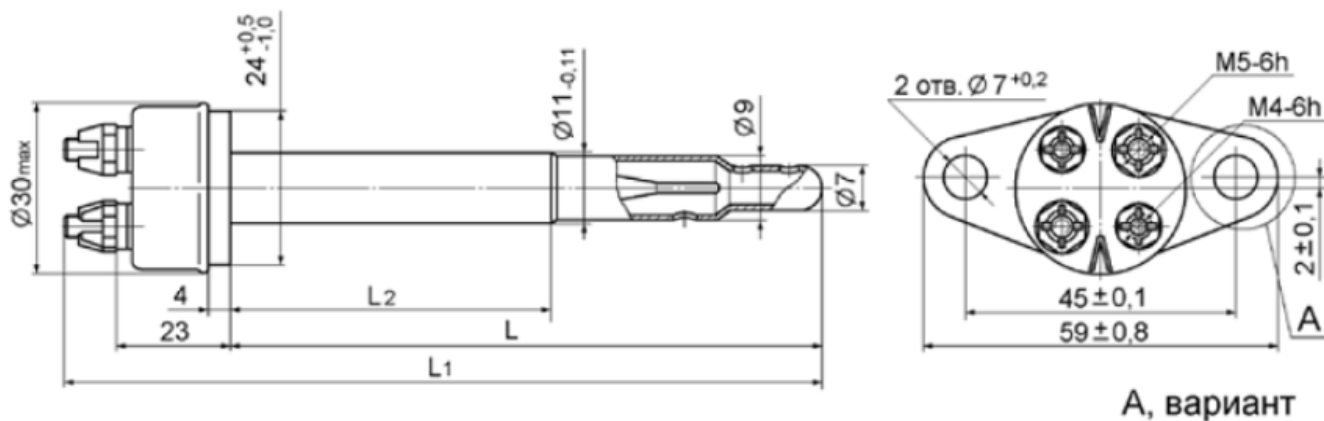


Рисунок 2 – Габаритный чертеж термопреобразователей ТХА-75К, ТХА-100К



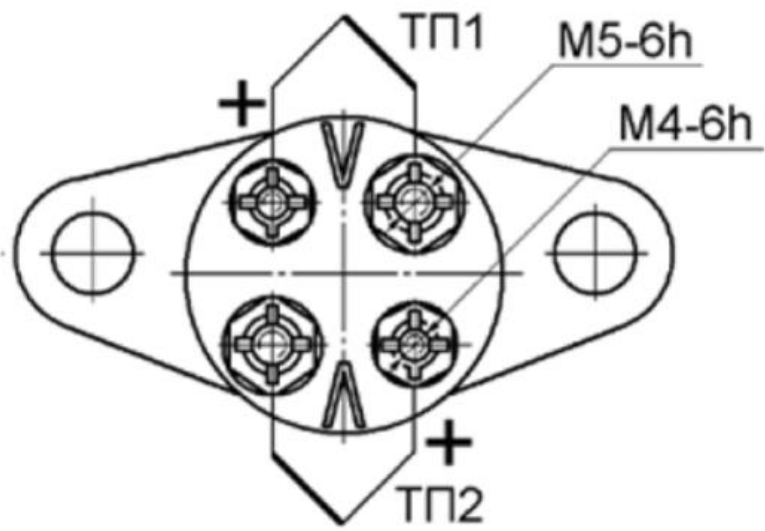


Рисунок 3 – Схема электрическая соединений термопреобразователей